

B-HM (D) TW波纹管密封三通合(分)流调节阀

B-HM TW波纹管密封三通合流调节阀

B-HM DW波纹管密封三通分流调节阀

B-HMT、B-HDT 三通调节阀通常用在热交换器上，调节流体的温度，具有调节精度高，调节性能好的特点。一般一路进口流体分成两路出口流体，或者把两路进口合成一条出口流体。公称通径和压差较小时，合流阀可以用于分流场合，但公称通径大于80和压差较大场合，分流场合需使用分流阀。产品符合GB/T4213-2008、JB/T7387-2014标准。

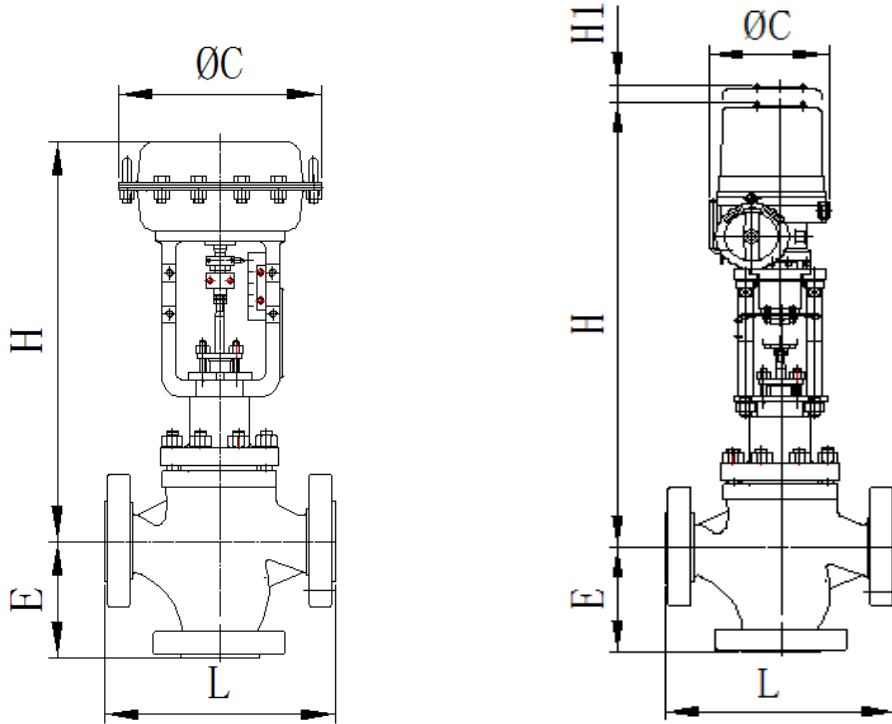
技术参数和性能

阀 体 型 式	三通铸造球形阀
公称通径	DN25、32、40、50、65、80、100、125、150、200、250、300、350
公称压力	ANSI 150、300，PN16、PN40等
连接型式	密封面型式：FF、RF、RJ、TG、MFM
法兰标准	JB/T79.1-94、JB/T79.2-94、ANSI16.5-1981、HG等
材 料	铸钢、铸不锈钢、钛、哈氏合金等
压盖型式	螺栓压紧
填 料	V型聚四氟乙烯填料、石墨填料
阀内组件	
阀芯型式	单座柱塞型
流量特性	金属阀座 等百分比特性（%CF）和线性特性（LCF）；
软阀座	等百分比特性（%TF）和线性特性（LTF）；
材 料	不锈钢（SUS304、SUS316、SUS316L等）、不锈钢堆焊STL合金、钛和耐腐蚀合金等、不锈钢+QPQ、不锈钢+喷焊WC、镍基耐磨合金等。
执行机构	HA多弹簧薄膜执行机构、电动执行机构等
膜片材料	丁晴橡胶夹双层尼龙布
弹簧范围	20-100、80-240KPa
气源压力	140-400KPa
气源接口	Rc1/4"
环境温度	-40-70℃
作用形式	正作用或反作用执行机构实现阀的气闭或气开
附 件	定位器、减压阀、保位阀、行程开关、气控阀、继电器、手轮 机构等



性能

- 泄漏量** 金属阀座：< 阀额定容量的0.01 %，符合ANSI B16.104-1976 IV级，企业内控标准为V级；实现途径：利用工装进行芯座的人工精研、抛光
软阀座：小于阀额定容量的10的-7次方，符合ANSI 16.104-1976VI级
- 回差** 带定位器小于全行程的1%
不带定位器小于全行程的3%
- 基本误差** 带定位器小于全行程的±1%
不带定位器小于全行程的 ±5 %
- 可调范围** 50:1



表一：法兰距（气动、电动通用）

DN	L						
	ANSI 150Lb JIS10K RF PN16 RF	ANSI300 RF JIS20、30K RF JIS 30K RF PN4.0 MFM	ANSI 600RF PN63 MFM	JIS16K TG	JIS 20K TG	JIS 30K TG	JIS40K TG
25	184	210	251				
40	222	251	251	235	236	248	251
50	254	286	286	265	267	276	286
65	276	311	311	290	292	303	311
80	298		337	310	317	326	337
100	352	368	394	360	368	379	394
125	403	425	457		425		457
150	451	473	508	475	473	486	508
200	543	568	610	570	568	580	610
250	673	708	752		750		750
300	737	775	819				
350	889	927	972				

外形及重量

表二

DN		执行机构	H	ΦC	C	E	重量kg
25	HA2D、R	PN16、150Lb	518	281		105	36
		PN40、300Lb PN63、600LB					
40	HA3D、R	PN16、150Lb	625	363		125	31
		PN40、300Lb PN63、600LB					36
50	HA3D、R	PN16、150Lb	650	363		143	37
		PN40、300Lb PN63、600LB					42/47
65	HA4D、R	PN16、150Lb	885	520		155	55
		PN40、300Lb PN63、600LB					60/77
80	HA4D、R	PN16、150Lb	895	520		168	65
		PN40、300Lb PN63、600LB					75/97
100	HA4D、R	PN16、150Lb	940	520		197	75
		PN40、300Lb PN63、600LB					90/125
125	HA4D、R	PN16、150Lb	970	520		230	175
		PN40、300Lb PN63、600LB					218
150	HA4D、R	PN16、150Lb	985	520		254	188
		PN40、300Lb PN63、600LB					218/268
200	HA4D、R	PN16、150Lb	1010	520		305	268
		PN40、300Lb PN63、600LB					318/438
250	HA5D、R	PN16、150Lb	1687	620		376	
		PN40、300Lb PN63、600LB					
300	HA5D、R	PN16、150Lb	1752	620		410	
		PN40、300Lb PN63、600Lb					

表三（配置电动执行机构：H1表示预留高度空间，便于接线、调试等）

DN		执行机构	H	φC	E	H1	重量
25	IQL04、06	PN16、150Lb	638	172	105	100	
		PN40、300Lb					
		PN63、600Lb					
40	IQL04、06	PN16、150Lb	720	172	125	100	
		PN40、300Lb					
		PN63、600Lb					
50	IQL04、06	PN16、150Lb	745	172	143	100	
		PN40、300Lb					
		PN63、600Lb					
65	IQL04、06	PN16、150Lb	1040	172	155	100	
		PN40、300Lb					
		PN63、600Lb					
80	IQL04、06	PN16、150Lb	1050	172	168	100	
		PN40、300Lb					
		PN63、600Lb					
100	IQL08、10	PN16、150Lb	1095	229	197	115	
		PN40、300Lb					
		PN63、600Lb					
125	IQL10、12	PN16、150Lb	1125	229	230	115	
		PN40、300Lb					
		PN63、600Lb					
150	IQL12、20	PN16、150Lb	1140	229	254	115	
		PN40、300Lb					
		PN63、600Lb					
200	IQL20	PN16、150Lb	1165	258	305	230	
		PN40、300Lb					
		PN63、600Lb					
250	IQL20、25	PN16、150Lb	1717	258	376	230	
		PN40、300Lb					
		PN63、600Lb					
300	IQL25	PN16、150Lb	1782	258	410	230	
		PN40、300Lb					
		PN63、600Lb					
350	IQL25	PN16、150Lb	2001	258	690	230	
		PN40、300Lb					
		PN63、600Lb					
400		PN16、150Lb					
		PN40、300Lb					
		PN63、600Lb					